

CM8236KS

36倍星光级一体机芯

HD-SDI EX-SDI HD TVI 2.0 CVBS



特点

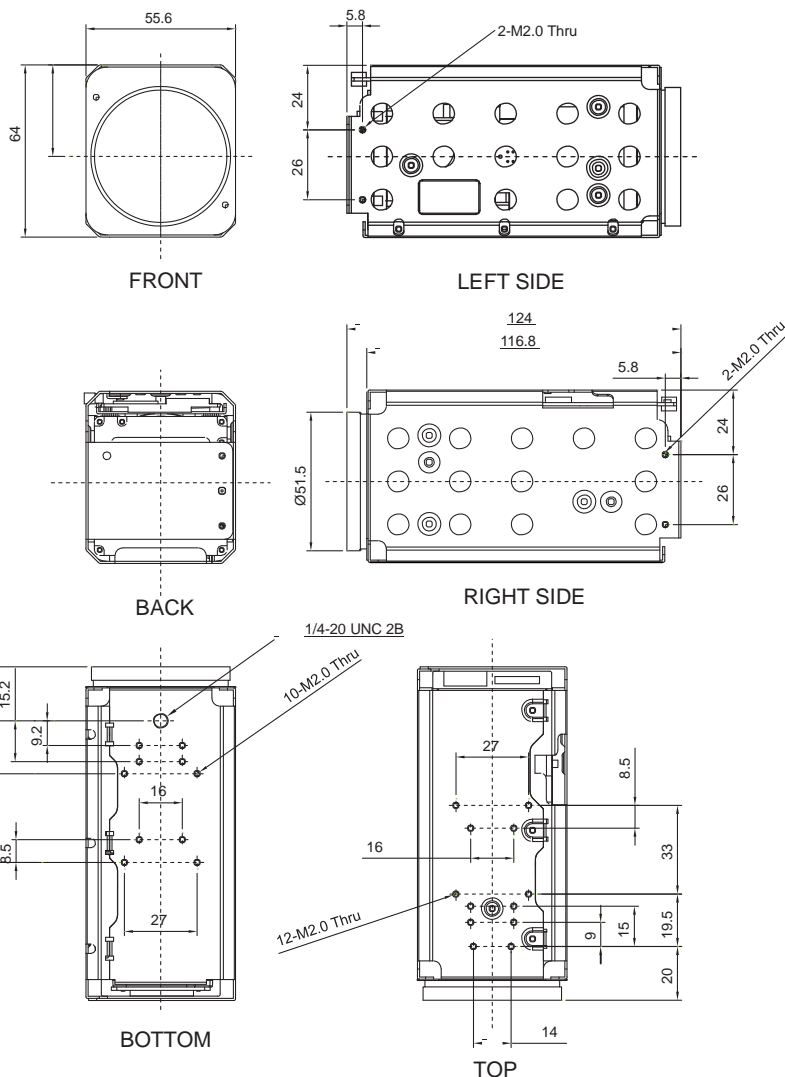
- 1/2" 200万Sony CMOS sensor
- 1080p 60fps/30fps, 720p 60fps/30fps
- 36倍光学变焦(6mm~216mm)
& 32倍 数字变焦
- F1.5(wide) ~ F4.3(tele)
- 日夜转换(ICR)
- WDR
- 3D数码降噪
- 数字防抖隐私遮蔽
- 高亮补偿
- 动态侦测
- 透雾

控制协议 VISCA, Pelco-D/P Protocol Video Out

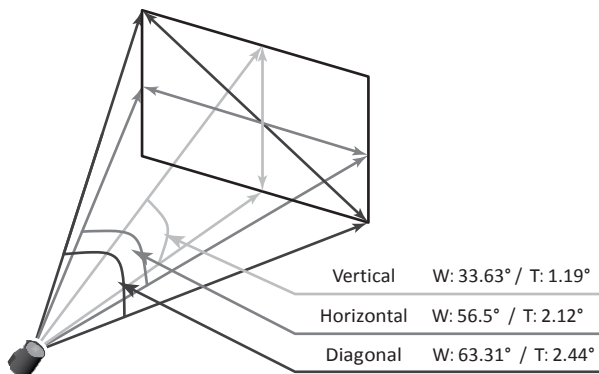
- 输出HD-SDI, EX-SDI, HD, TVI 2.0, CVBS

尺寸结构

Unit : mm



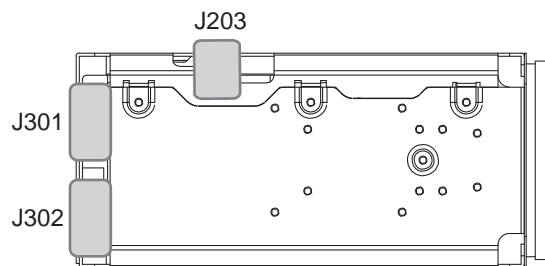
Field of View



规格

CM8236KS				
	1/2" Sony CMOS Sensor			
总像素	1,952(H) x 1,241(V) = 2.42M Pixels			
有效像素	1,937(H) x 1,097 (V) = 2.12M Pixels			
扫描系统	逐行扫描			
同步系统	内同步			
分辨率	高清: 1080p/60(50)fps, 1080p/30(25)fps, 720p/60(50)fps, 720p/30(25)fps 标清: 700TVL			
最低照度	彩色(1/30s) : 0.15 lux , 黑白1/30s) : 0.01lux 彩色DSS(1/7.5s) : 0.0375 lux , 黑白DSS(1/7.5s) : 0.002 lux			
输出接口	高清: HD-SDI, EX-SDI, HD, TVI 2.0 标清: VBS(except WDR mode)			
噪声比	大于 50dB(AGC off)			
光学变焦	36倍光学			
数字变焦	32倍数字			
焦距	f = 6.0 mm ~ 216.0 mm			
光圈	F1.5 (wide) ~ F4.8 (tele)			
视野	Wide	63.31°	56.5°	33.63°
	Tele	2.44°	2.12°	1.19°
聚焦方式	自动 / 一键聚焦/手动			
最小聚焦距离	0.1 / 1.5 / 3.0 / 5.0 / 10.0 m			
刷新	One Push / 1 ~ 10Day			
数字变焦	关/ 最大x2 ~ x32			
曝光	自动 / 光圈模式/快门模式 / 手动模式			
光圈控制(AGC)	Off / On			
快门速度	1/30(25) ~ 1/30,000 sec			
光圈	0 ~ 20 steps			
数字慢快门	Off / x2 / x4 / (x8 : 60 or 50 fps mode only)			
亮度	0 ~ 20 steps			
WDR/BLC	Off / WDR / BLC			
日夜转换	自动/ 日 / 夜 / 外部控制			
白平衡	自动 / 一键白平衡 / 手动 / 室内 / 室外			
HLC	Off / On / Night Only			
DNR	自动/ 关 / 低 / 中 / 高			
图像翻转	关/ 水平 / 垂直 / 水平&垂直			
锐度	0 ~ 10 steps			
ACE	关 / 低 / 中 / 高			
透雾	关 / 开(自动 / 手动)			
隐私遮蔽	Max. 24 Areas			
动态侦测	Max. 3 Areas			
亮点修复	Off / On			
视频制式	NTSC / PAL			
控制协议	波特率: 2400 / 4800 / 9600 / 19200 / 38400 / 57600 / 115200 协议: VISCA / Pelco-D / Pelco- P / Update			
语言	英文 / 简体中文/繁体中文 / 日文			
电源	9V to 15V DC			
电流	500mA			
存储温度	-20℃ ~ +60℃ (Humidity : 0%RH ~ 90%RH)			
操作温度	-10℃ ~ +50℃ (Humidity : 0%RH ~ 90%RH)			
体积	55.6(W) x 64(H) x 124(D)			
重量	400g			

接口定义



J301		J302	
1	TVI-OUT	1	RxD
2	GND	2	TxD
3	VBS-OUT	3	GND
4	GND	4	DC+12V
5	TX_HPD	5	GND
6	TX_SDA	6	VBS-OUT
7	TX_SCL	7	GND
8	TXC-	8	TVI-OUT
9	TXC+	9	GND
10	TX0-	Ref 10019HR-09(YEONHO) J203 - HD-SDI	
11	TX0+		
12	TX1-		
13	TX1+		
14	TX2-		
15	TX2+		
16	+5V-OUT	Ref MMCX-R/A	
17	GND		
18	GND		
19	DC+12V		
20	DC+12V		
21	DC+12V		
22	GND		
23	GPIO2		
24	GPIO1		
25	ADKEY(OSD Control)		
26	D/N-IN		
27	IR-ON		
28	MD-OUT		
29	RS-485(-)		
30	RS-485(+)		

Ref USL00-30L-C(KELCop.)